

ТЕХНИЧЕСКИЕ НАУКИ

Муканбет кызы Эркинай

АЗ КАБАТТУУ ИМАРАТТАРГА ТОСМО КОНСТРУКЦИЯЛАРДЫ
МОДЕЛДЕШТИРҮҮДӨ ЖЫЛУУЛУКТЕХНИКАЛЫККА
КОЮЛГАН НЕГИЗГИ ТАЛАПТАР

Муканбет кызы Эркинай

ОСНОВНЫЕ ТЕПЛОТЕХНИЧЕСКИЕ ТРЕБОВАНИЯ ПРИ
МОДЕЛИРОВАНИИ ОГРАЖДАЮЩИХ КОНСТРУКЦИЙ МАЛОЭТАЖНЫХ
ЗДАНИЙ

Mukanbet kyzy Erkinai

BASIC REQUIREMENTS FOR SIMULATION TEPLOTEHNICHESKIH FENCING
STRUCTURES LOW-RISE BUILDINGS

УДК 699.841

Аз кабаттуу имараттын моделдештирүүнүн негиздери келтирилген. Моделдештируунун талдоо ыкмаларын жана аз кабаттуу имараттар үчүн эффективдүү жолдору көрсөтүлгөн.

Приведены основы моделирования малоэтажных зданий. Проанализированы методы моделирования. Предложен эффективный способ сейсмостойчивой модели для малоэтажных зданий.

Given basics of less floor buildings. Analyzed methods of modeling of buildings. Chosen efficient seismic protected models of less floor buildings.

Өзөктүү сөз: *Сейсмоделдештирүү, физикалык, математикалык, физикалык жана математикалык, математикалык моделдөө, физикалык жана математикалык моделдөө, ыктымалдык мамиле, экспериментти пландаштыруу.*

Ключевые слова: *Сейсмоделирование, физическое, математические, физико-математические, математическое моделирование, физико-математическое моделирование, вероятностный подход, планирование эксперимента.*

Keywords: *Seysmodelirovanie, physical, mathematical, physical and mathematical, mathematical modeling, physical and mathematical modeling, probabilistic approach, experiment planning.*

Моделирование является одним из важных способов познания свойств зданий и окружающего мира. Определяя гносеологическую роль моделирования, отметим

многообразие моделей в технической науке. Моделируемый объект называется оригиналом, моделирующий - моделью. Модели классифицируются исходя из наиболее существенных качеств объектов /8/. Этими качествами являются: 1) закон функционирования и характерные особенности выражения свойств и отношений оригинала; 2) основания для преобразования свойств и отношений модели в свойства и отношения оригинала.

Модели можно разделить:

- по первому качеству на логические и материальные модели;

В свою очередь логические модели делятся на образные, знаковые, смешанные модели; - материальные модели - на функциональные, геометрические, функционально-геометрические модели; - функциональные и функционально-геометрические модели в зависимости от физической однородности и разнородности с оригиналом разделяются на физические и формальные;

- по второму качеству различают условные, аналоговые модели;

Из математических моделей можно выделить расчетные (математическое представление - формулы, уравнения, графики, алгоритмы и т.д.) и математические зависимости модели; - из соответственных выделяются подобные модели (пропорциональность переменных величин к соответствующим переменным оригинала); - подобные модели могут быть логическими и материальными; - подобные материальные модели разделяют на аналоговые (непрерывные), цифровые (дискретные) и аналого-цифровые (комбинированные и гибридные) модели.

Научной основой моделирования служит теория аналогии, в частном случае - физического и аналогового моделирования - теория подобия, в которой основным понятием является - аналогия - сходство объектов по их качественным и количественным признакам /8/. Тогда как в /8/ указывается, что теория подобия лежит в основе моделирования, но основываясь на всем, что рассматривалось ранее и /8, -10/, следует считать верным первое утверждение.

Основные виды качественной аналогии: - химическая; - физическая; - кибернетическая.

Все эти виды объединяются понятием обобщенной аналогии - абстракцией. Она выражает особого рода соответствие между сопоставляемыми объектами, между моделью и образцом.

Кибернетическая аналогия - подобие функций, ведущее к установлению структурного сходства сравниваемых систем управления и нахождения алгоритма управления, обеспечивающего достижение оптимума путем преобразования потоков информации. Константой подобия в данном случае часто служит алгоритм оптимального управления.

Физическая аналогия - подобие при наличии физического аналога. Константы подобия - безразмерные величины, а результат исследования предполагает раскрытие физического смысла самих уравнений.

Основным видом количественной аналогии является понятие математической аналогии. Это аналогия формы уравнений и аналогия соотношений

между переменными в уравнениях оригинала и модели. Частные случаи математической аналогии - геометрическая, временная. Геометрическая представляет собой подобие пространственных пропорций частей объекта, подобие геометрических образов. Временная - подобие функции времени, при котором константа подобия показывает отношение к таким параметрам, как период, задержка и т. д.

Понятие “модель” возникло в процессе опытного изучения мира, а само слово “модель” произошло от латинских слов *modus, modulus*, означающих меру, образ, методы.

Первоначальное развитие модели получили в архитектуре. Различные вещи, сделанные на основе каких-либо измерений, воспроизводящих что-либо или являющиеся прообразом чего-то, какими-то образцами для других вещей, стали называть моделями.

Способы создания моделей различны: физические, математические, физико-математические.

Физическое моделирование характеризуется, прежде всего, тем, что исследования проводятся на установках, обладающих физическим подобием, т.е. сохраняющих полностью или хотя бы в основном природу явлений. Если осуществлено полное или неполное физическое моделирование, то по характеристикам модели можно получить все характеристики оригинала с использованием масштабных коэффициентов.

Математическое моделирование обладает более широкими возможностями. Под этим видом моделирования понимают способ исследования различных процессов путем изучения явлений, имеющих различное физическое содержание, но описываемых одинаковыми математическими моделями.

К математическим моделям можно отнести алгоритмы и программы, составленные для вычислительных машин. Эти программы в условных знаках отражают определенные процессы, описанные дифференциальными уравнениями, положенными в основу алгоритмов.

Математическое моделирование имеет огромное преимущество. Поскольку при этом способе моделирования нет необходимости сохранять размеры здания, нагрузки на конструкции т.е. получение существенного и выигрышного во времени габаритов и стоимости исследования.

Физико-математическое моделирование соединяет в себе элементы и физического и математического моделирования.

Таким образом, моделирование превращается в один из универсальных методов познания, применяемых во всех современных науках, как естественных, так и общественных, как теоретических, так и экспериментальных, технических.

В целом при решении любой задачи основную роль играют эксперимент и модель, а также анализ полученных результатов. Для исследователя эти элементы неотделимы друг от друга. Модель дает правильно поставленный эксперимент, а эксперимент уточняет модель.

Моделирование, по сути, является методологией эксперимента. Оно указывает, условия эксперимента и их обработку, с целью получения результатов, не только достоверных в данном частном случае, но и распространяющийся на группу подобных явлений.

Эксперимент имеет два направления: - планирование эксперимента - методика проведения наблюдений за явлениями (пассивный эксперимент) и одновременно такую стимуляцию изучаемых явлений (активный эксперимент), которая позволила бы наиболее быстро, с меньшим числом опытов найти наиболее характерные зависимости или точки (активный - экстремальный эксперимент). Кроме того, центральное место занимают вопросы организации опытов при учете не одного, а многих влияющих факторов. Такой многофакторный эксперимент должен проводиться согласно четкой схеме, предусматривающей экстремальный и вероятностный подходы к исследованиям; - обработка данных; - методика расчета и построения достоверных характеристик на основе опытных данных, что неизбежно имеет погрешности, отражающиеся, в частности, в “разбросе” опытных точек.

Вероятностный подход предлагает не преодолевать случайные, вероятностные ситуации, а, напротив искусственно создавать их.

Экстремальный подход направлен на быстрое выявление наиболее существенных характеристик и их точек. Предлагает проводить опыты в любой сложной, нелинейной системе, сначала находя ее линейное приближение.

Достоверность модели достигается посредством наблюдения в нормальных условиях, восприятия или экспериментального исследования объектов познания, логически правильной обработки опытных данных, полученных таким путем, и кроме того посредством логических выводов из имеющихся исследований.

Эволюционное моделирование, осуществляющее синтез сложных моделей, является дальнейшим развитием метода машинного моделирования. Необходимость такого развития обусловлена развитием практики, ставящей все более сложные и важные задачи, в которых известные методы недостаточно эффективны.

В нашем случае процесс сейсмо моделирования состоит из следующих этапов:

1. Постановка задачи и определение свойств оригинала, подлежащих сейсмотеплоисследованию.
2. Констатация затруднительности или невозможности сейсмотеплоисследованию оригинала в натуре.
3. Выбор модели, достаточно хорошо фиксирующей существенные свойства оригинала и легко поддающейся сейсмотеплоисследованию.
4. Сейсмотеплоисследование модели в соответствии с поставленной задачей.
5. Перенос результатов сейсмотеплоисследования модели на оригинал.
6. Проверка этих сеймотеплорезультатов.

Основными задачами являются: во-первых, выбор моделей и, во-вторых, перенос результатов сейсмотеплоисследования моделей на оригинал.

Сейсмо моделирование в данной работе предполагает создание модели двухэтажного жилого здания и модели системы управления гашением колебаний конструкции при внешних воздействиях землетрясения.

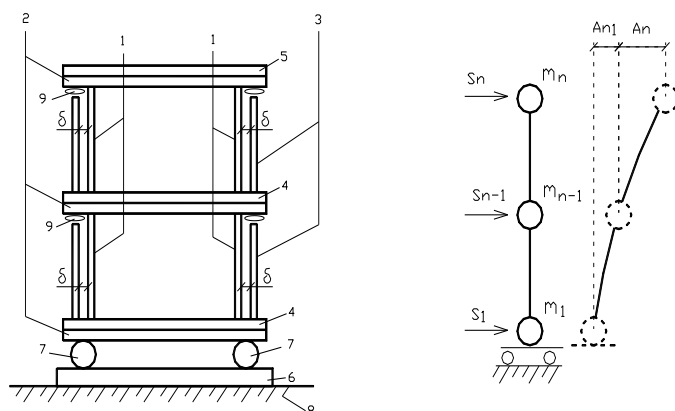


Рис. 1. Расчетная схема двух этажного здания

На рис. 1. показаны разрез схемы сейсмостойкого двух этажного здания, представлена расчетная схема этого здания, которое содержит каркас здания, образованные колоннами 1, ригелями 2, стенами 3, перекрытиями 4, покрытием 5, фундаментом 6 и шарнирами пластичности 7, размещенными между фундаментом 6, установленным на основании 8, и надземной частью здания. Между верхними частями стен и перекрытиями (покрытием) размещена упругая прокладка 9.

Применяя результаты разработанных вероятностных методов комплексного расчета и результаты проведенных экспериментов [5], разработаны экспериментальные проекты малоэтажного жилого дома с шарнирами пластичности.

Список использованной литературы:

1. Моделирование теплозащиты зданий в сейсмостойком строительстве [Текст]/ Матозимов Б.С. и др. -Труды 1 международной межвузовской научно-практической конференции – конкурса научных докладов студентов и молодых ученых “Инновационные технологии и передовые решения” 16-17 мая, 2013, г.Бишкек -С. 294-297.
2. Тепловая защита зданий в условиях Кыргызстана [Текст]/ Кутуев М.Д., Матозимов Б.С., Манапбаев И.К. научно-методическое пособие. – Бишкек: Издательство КГУСТА, 2013 – 104 с.
3. Исследование колебаний температуры, влажности и атмосферного давления воздуха в помещении[Текст]/[Б.С.Матозимов, М.Д.Кутуев, Т.К.Муктаров и др.]-Материалы международной научно-технической конференции “О кыргызско-российском сотрудничестве за период с 1785-2013 г. и его перспектива” /Под ред. В.И.Нифадьева, и др. – Б.: -Айат. КРСУ, 2013. С.90-93.
4. Исследования некоторых климатических элементов [Текст]/ [Матозимов Б.С., М.Д.Кутуев, Э. Муқанбет кызы и др.]. -Материалы международной научно-технической конференции /Под ред. В.И.Нифадьева, и др. –Б.: -Айат. КРСУ, 2013. С.94-98

5. Сейсмомоделирование ограждающих конструкций гражданских зданий с учетом теплотехнических требований [Текст]/ [Б.С.Матозимов] - Вестник КГУСТА №3 (41) 2013, стр. 206-209.
6. Анализ результатов серии экспериментов малоэтажных зданий, проведенных на сейсмоплатформе КГУСТА им. Н.Исанова [Текст] / [Ж.Ы.Маматов, Б.С.Ордобаев, Б.С.Матозимов и др.]. - Вестник КГУСТА №3 (41) 2013, стр. 219-225.
7. Исследование влияний теплофизических характеристик ограждающих конструкций на их сейсмостойкость [Текст] / [Б.С.Матозимов]. - Труды 2 международной межвузовской научно-практической конференции – конкурса научных докладов студентов и молодых ученых “Инновационные технологии и передовые решения” 15-17 мая, 2014, г.Бишкек. НИЖ №2/2014 (5) -С. 220-223.

Рецензент: к.т.н., доц. Баялиев А. Ж.

Суйунтбекова И. А.

**СУУ САКТАГЫЧЫНДАГЫ АЙМАККА ГИДРОТЕХНИКАЛЫК КУРУЛУШТАРДЫН
ЧЫҢАЛУУ АБАЛЫНЫН БӨЛҮШТҮРҮҮДӨГҮ ТААСИРИ**

Суйунтбекова И. А.

**РАСПРЕДЕЛЕНИЯ НАПРЯЖЕННОГО СОСТОЯНИЯ ГИДРОТЕХНИЧЕСКИХ
СООРУЖЕНИЙ В ЗОНЕ ВЛИЯНИЯ ВОДОХРАНИЛИЩА**

Sujuntbekova I. A.

**DISTRIBUTION OF STRESSES IN THE HYDRAULIC STRUCTURES IN THE ZONE OF
INFLUENCE OF RESERVOIR**

УДК 624.012:626

Макалада суу сактагычтын таасир этуу аймагында чыңалуулардын өзгөрүшүнүн анализи келтирилген.

В статье приведены анализ изменения напряжений в зоне влияния водохранилища.

The article presents the analysis of the stress changes in the reservoir zone of influence.

Ачкыч сөздөр: чыңалуу, туруктуулук, порода, деформация, эксперименталдуу

Ключевые слова: напряжение, устойчивость, порода, деформация, экспериментальный

Key words: voltage, stability, rocks, deformation, experimental